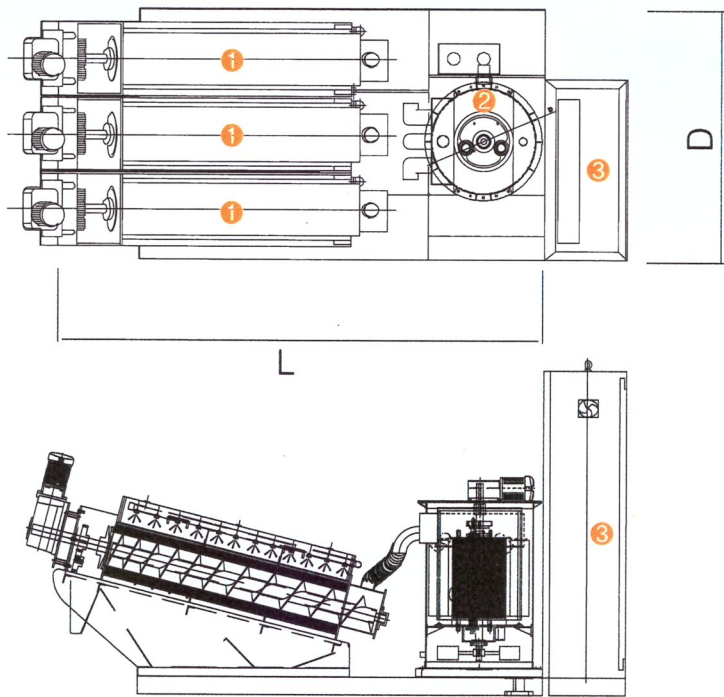
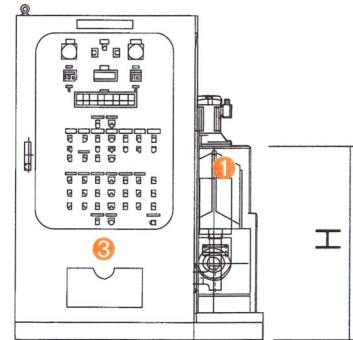


외형도



- ① 고효율 유동판식 농축기 본체
- ② 농축 탱크
- ③ 현장 제어반



처리 용량표



형식	용량 (m3/hr)	크기(mm)			중량(kg)		전력량 (kw)
		L	D	H	공중량	운전중량	
MDRS-100/1	1~5	2,860	1,000	1,900	1,200	2,600	2.9
MDRS-200/1	5~15	2,960	1,445	1,900	1,800	3,700	2.9
MDRS-200/2	10~30	3,010	1,780	2,200	2,300	4,300	3.3
MDRS-200/3	25~45	3,490	2,190	2,200	2,600	4,600	3.7
MDRS-200/4	30~60	3,520	2,600	2,200	2,900	5,100	4.1
MDRS-200/5	45~75	3,600	3,015	2,200	3,200	5,700	4.5
MDRS-300/1	15~40	3,150	2,600	2,200	2,900	5,100	3.5

※ 본 사양은 기본사양이며, 성능개선에 의해 변경될 수 있습니다.
 ※ 처리량은 슬러지 성상 및 폴리머에 따라 변동될 수 있습니다.



OHK® Co.,Ltd.
www.ohk.co.kr

본사 / 기술연구소 / 공장

충남 천안시 서북구 직산읍 4산단 4로 11
 Tel. 041-587-0111 | Fax. 041-587-0555