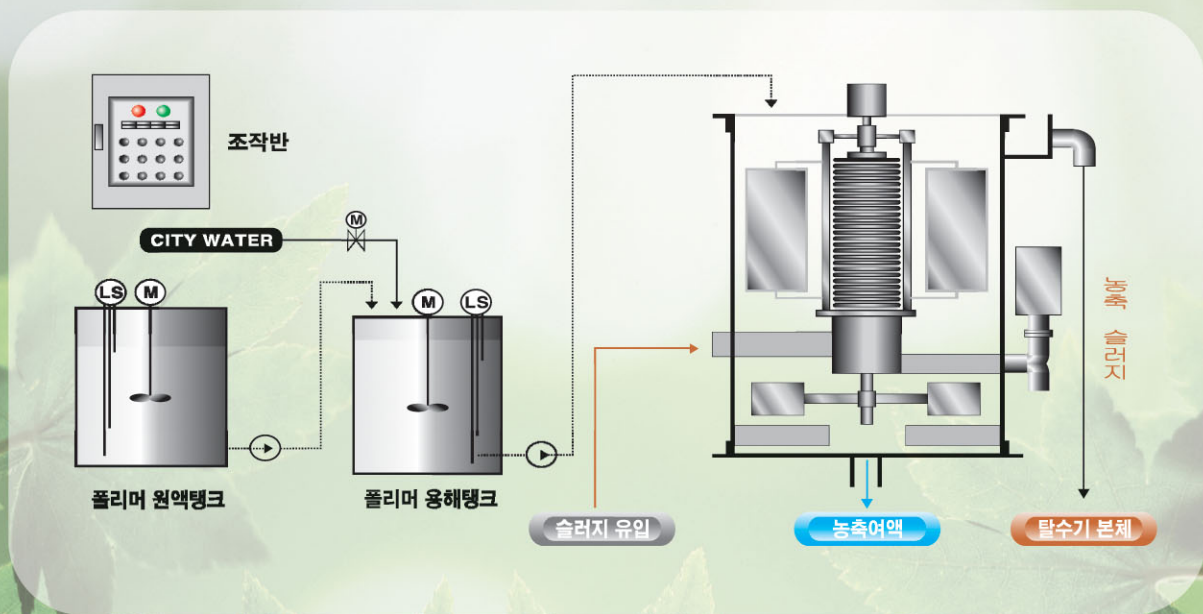


# Disk Type 농축기

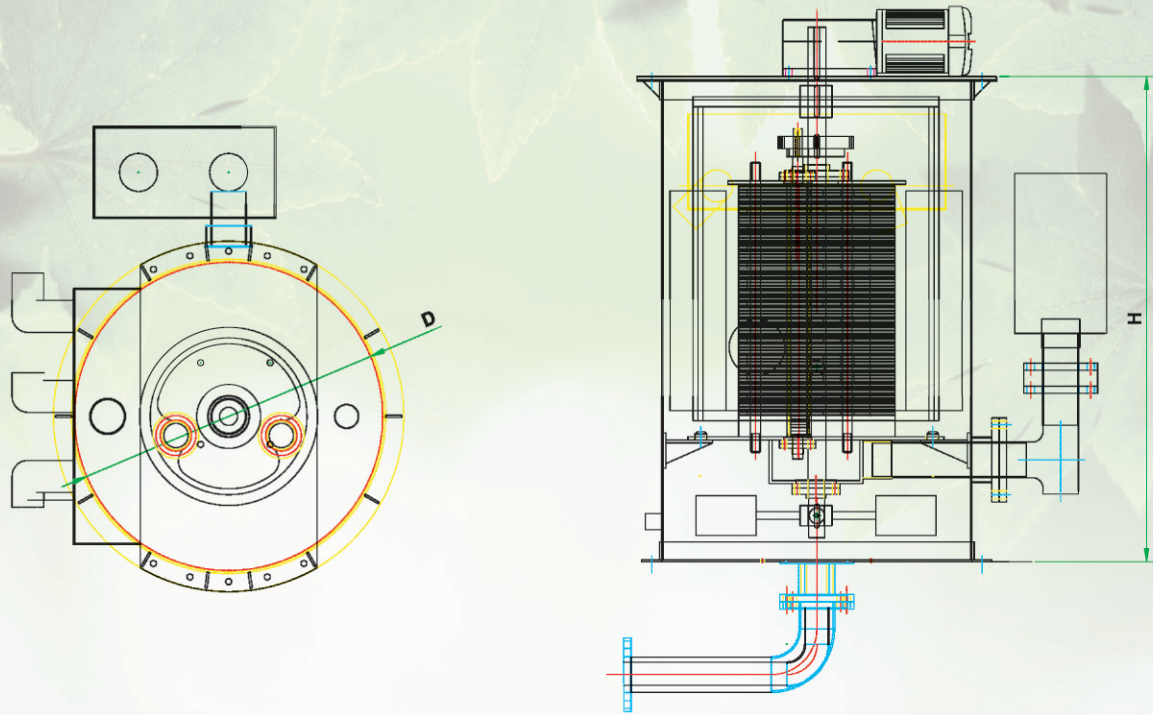
사람을 생각하는 기업,  
환경을 위한 기술  
OHK가 열어갑니다.



## 디스크형 농축장치 (Disk Type)

- 최고의 농축성능 (농축농도 5%이하)
- 소규모 처리장의 슬러지 운송효율 증대
- 장치가 소형이고 에너지 소모가 적다
- 탈수기의 탈수성능을 향상시켜줌
- 세정주기 없는 고성능 연속 운전
- 소음, 진동, 악취 등 2차 공해가 적다

## ● 디스크형 농축장치 (DISK TYPE)



## ● 표준 사양서

형 식	최대처리량 (m <sup>3</sup> /hr)	규 격 (직경D x 높이H)	전 력 량 (kW)	중 량 (kg)	
				공	운 전
MDR-600	1~10	Ø 630D x 1,000H	0.4	400	700
MDR-700	5~15	Ø 770D x 1,200H	0.4	470	870
MDR-900	8~25	Ø 950D x 1,500H	0.75	600	1,200
MDR-1200	12~35	Ø 1,200D x 1,500H	1.5	750	1,500
MDR-1500	16~40	Ø 1,500D x 1,500H	1.5	950	1,800

※ 40 m<sup>3</sup>/hr 이상의 농축기 사양 결정 시 당사와 상의하여 주십시오.

※ 처리량은 슬러지 성상 및 폴리머에 따라 변동될 수 있습니다.



(株)오에치케이®  
www.ohk.co.kr

본사/기술연구소 : 충남 천안시 직산읍 모시리 천안제4지방산업단지 17블럭 4롯데  
공 장 TEL : 041)587-0111~3 FAX : 041)587-0555, 0666